

平办〔2022〕5号

六安市叶集区平岗街道党政办公室关于  
印发《六安市叶集区平岗街道2022年度农村  
户厕改造实施方案》的通知

各村、街直相关单位：

现将《六安市叶集区平岗街道2022年度农村户厕改造实施方案》印发给你们，请认真贯彻执行。

六安市叶集区平岗街道党政办公室

2022年2月17日

六安市叶集区平岗街道2022年度农村

# 户厕改造实施方案

为全面贯彻落实“十四五”末普及卫生厕所的总目标和省、市区有关工作会议精神，进一步做好我街道农村改厕工作，现就深入推进我街道 2022 年度农村户厕改造工作制定如下实施方案。

## 一、总体要求

### （一）目标任务

本年度我街道计划完成 270 户无害化卫生厕所改造任务。主次干道沿线农户带头改厕；所在地的行政、企事业单位带头改厕，所有行政村的村部、学校、卫生室等公共场所带头改厕；党员、干部、国家公职人员及其直系亲属带头改厕。在集中改造阶段，同步实施粪污治理。

### （二）任务分解

2022 年我街道总任务 270 户，其中五楼村 80 户、富岗村 60 户、双井村 40 户、芮祠新村 60 户、五里桥村 30 户。

### （三）基本原则

1. 以人为本，尊重民意。建立完善公众参与机制，保障群众的决策权、参与权和监督权，动员广大群众参与农村改厕工作。

2. 政府引导，协同推进。建立政府统一部署、公共财政扶持、专业服务相结合的推进体制，实行区、街道、村、户四级联动，分级负责。

3. 示范带动，整村实施。通过示范村、示范户的示范作用，引导群众主动改厕；以行政村为单位，整村组织实施农村改厕工作。

#### **（四）加强标准贯彻执行**

要严格按照《农村三格式户厕建设技术规范》《农村三格式户厕运行维护规范》《农村集中下水道户厕建设技术规范》3项国家标准执行农村改厕工作，严把农村改厕技术模式、产品质量、施工质量、竣工验收、维修服务、粪污处理等关键环节。要将技术规范作为农村改厕技术培训班必学内容，对街村干部和改厕施工人员进行系统培训。要将标准主要内容向广大农民群众宣传，特别是已改户、在改户和有改厕需求的农户。

## **二、改厕对象、补助标准和实施主体**

**（一）改厕对象。**农村户用无害化卫生厕所改造的重点是达不到卫生厕所标准的农村户用厕所。举家外出（1年以上）且书面征求意见不愿改厕的农户数、三年内有搬迁计划的农户以及空挂户和书面征求意见放弃改厕的农户可暂不列入改厕计划。

**（二）补助标准。**按照政府补助引导、群众投工投劳相结合的原则，多方筹集改厕资金。针对此次农村户厕改造区财政每户补助2200元（含省、市补助资金），由街道统一组织招标实施。以下情形不列入补助范围：一是不按规定标准建设；二是验收不合格的户厕。鼓励农户以自备砖、砂石、水泥建筑材料或以出工等形式参与改厕。

(三) 实施主体。街道作为农村户厕改造的实施主体，负责将任务落实到农户，组织招标、施工、验收及农户改厕信息系统录入等工作。按照应数量服从质量，任务服从时效，改一户、成一户、用一户，在具体实施过程中，超任务数完成的，超出部分原则上仍按照每户 2200 元进行补助。户改厕造价低于每户 2200 元的，剩余资金作为改厕后期管理维护资金使用，超出每户 2200 元的，超出部分由街道自行筹措。

### 三、实施步骤

(一) 科学制定改厕计划。综合考虑本街道的农村人居环境整治任务、建设管理能力、地方财力等因素，合理制定改厕工作实施方案，明确政策措施、工程进度计划、资金安排，按照优先入室、确保进院原则，积极稳妥有序推进，提出改厕任务和时间节点安排，对于饮用水水源保护区、风景名胜区、生态保护区(带)内的村庄优先安排。

(二) 合理选择改厕模式。按照群众接受、经济适用、维护方便、不污染公共水体的要求，因地制宜，合理确定农村户用无害化卫生厕所改造模式。在污水管网覆盖地区使用完整下水道式水冲厕所；在污水管网覆盖不到的地区推广使用三格或四格化粪池式厕所；对已建有沼气池并符合改造条件的农户，推荐使用三联通沼气池式厕所。在饮用水水源保护区、旅游景区、生态保护区(带)内及其它有条件的村庄，推荐以自然村为单位配建相适应的污水处理设施，使用完整下水道式水冲厕所，实现生活污水

达标排放。

**（三）严格执行改厕流程。**充分考虑农民长远需求，超前谋划，按照统一设计、统一验收的原则实施改厕工作。充分尊重农民意愿，农民是乡村的主人，也是乡村振兴的主体。农村厕所是为农民而建，要坚持一切为了农民、一切依靠农民的导向，充分尊重农民意愿，在农民自愿的前提下推进改厕，不能替农民做主、搞强迫命令，暂时不愿改的可以缓一缓。做好宣传发动，通过发放明白纸、入户讲解、实地参观等方式，充分调动农民参与改厕的积极性和主动性，做到农民知情、农民自愿、农民参与、农民满意。研究完善先建后补、以奖代补资金投入机制，避免政府大包大揽。鼓励探索政府定标准，农民自愿改厕，验收合格进行补助的方式。不能简单推行农民零费用改厕，要让农民承担适当费用，引导他们自觉建设、使用、爱护、维护厕所设施设备。

**（四）加强施工技术指导。**区农业农村局、环保、爱卫、住建等部门负责对改厕工作进行培训指导，各街道在工程开工前要对具体负责人员和施工人员进行改厕技术规范专业培训，保证管理和施工人员掌握技术，按规范施工。

**（五）强化工程及产品质量监督管理。**建立健全农村改厕工程及产品质量监督管理制度，加强改厕施工现场质量巡查与指导监督。每批产品必须由区市场监督管理局进行抽检，抽检合格后方可使用，改厕施工必须由有资质的施工队伍承担，施工人员需经过培训。落实工程质量和安全责任制，施工队伍要承担保修和

返修责任，确保工程质量符合施工及验收标准。

#### （六）合理安排年度时间节点

第一阶段：2月10日前。主要任务是宣传发动，利用春节期间大多数群众在家，进行调查摸底，将任务落实到农户，确定本年度改厕户数、改厕模式和产品。

第二阶段：2月11日-3月10日。主要任务是组织招标、对改厕工作管理人员和施工队伍进行培训。

第三阶段：3月11日-9月30日。主要任务是施工、验收及农户改厕信息系统录入等工作。

第四阶段：10月1日-12月31日。区级核查验收，总结经验，完善档案、迎接省、市核查验收等工作。

#### （七）组织开展项目验收

根据市委农办《关于进一步加强和规范农村改厕建设与管理工作的通知》和《农村三格式户厕建设技术规范》为标准，街道安排相关部门对改建厕所进行核查验收，验收环节必须要求群众参与验收。

#### （八）完善信息报送制度

严格执行工作进度旬报制度，各村每月10日、20日、30日前将农村改厕进度情况报农村建设发展中心。各村要以简报、信息等形式，定期或不定期报送改厕工作成效、经验做法、存在问题和工作建议等情况。

### 四、改厕技术标准

要严格按照《农村三格式户厕建设技术规范》《农村三格式户厕运行维护规范》《农村集中下水道户厕建设技术规范》3项国家标准执行农村改厕工作。

## 五、长效机制

### （一）建立改厕长效管护机制

长效机制是巩固改厕成果的根本保证，在厕所改造结束后，要继续做好检查维修、定期清理、粪渣资源化利用等后续管理工作，形成建、管、修、用并重的长效管护机制，做到“六有”：有服务场所，建立健全农村改厕管护服务站；有制度，明确粪污收集处理具体实施办法和责任人；有标准，明确维修、抽取、转运、处理的具体要求；有队伍，配备精干高效、责任心强的管护人员；有经费，保障日常管护专项经费，保障工作正常开展；有督查，通过督查等多种途径推动管护机制的落实。发挥市场主体作用，鼓励企业或个人参与厕具检查检修、粪污收运以及粪液粪渣资源化利用等工作，形成管收用并重、责权利一致的改厕长效管护机制。

### （二）建立厕所粪污治理长效机制

对不能直接进入管网的厕所粪污，制定厕所粪污收集处理长效机制，确保改厕之后产生的粪污管控率达到100%。积极招引粪污处理企业，接纳改厕后产生的粪渣，并进行资源化利用。由政府引导，与苗木培育、林果种植、有机农作物种植等大型种植企业（户）对接，将收集后的粪液作为有机肥使用。对有使用需

求的散户，鼓励农户自行抽取粪液，自行施肥。粪液粪渣严禁随意倾倒，造成新的环境污染。

探索政府购买服务、市场化运作等运行维护机制，研究制定对粪液粪渣资源化利用企业在用地、用电、用水等方面的优惠政策。同等条件下，优先使用粪肥资源化利用企业的产品，培育粪液粪渣资源化利用市场。

- 附件：
- 1.六安市叶集区农村改厕项目过程管控表
  - 2.六安市叶集区农村改厕项目验收表
  - 3.六安市叶集区农村无害化卫生户厕移交书
  - 4.农村三格式户厕建设技术规范
  - 5.农村三格式户厕运行维护规范
  - 6.农村集中下水道户厕建设技术规范



附件 1

## 六安市叶集区农村改厕项目过程管控表

\_\_\_\_\_ 乡镇街                      行政村                      村民组

户主姓名		联系电话	
改厕类型		改厕模式	
管控内容		旱厕改造照片	
现场勘查时间	年 月 日	改造前照片	
安装设备材料进场时间	年 月 日	改造中照片	
安装开始时间	年 月 日		
安装结束时间	年 月 日		
户主验收签字		改造后照片	
村委会验收人员签字			
安装人员验收签字			

## 附件 2

## 六安市叶集区农村改厕项目验收表

_____ 乡镇街		行政村	村民组
行政村		村名小组	
户主姓名		联系电话	
家庭人数		民族	
身份证号		是否建档立卡贫困户	
是否有户口簿附件		是否有身份证或户口簿复印件	
施工单位或人员姓名		计划开工时间（该时间决定认为年份）	
施工负责人		负责人手机号码	
是否有改厕申请表		是否有改厕协议	
改厕模式		化粪池容积（m <sup>3</sup> ）	
开工时间		竣工时间	
验收时间		改厕农户满意度	“满意” “不满意”
			签名：
验收人员签名			
村（社）主要负责人签名		改厕农户签名	
备注			

附件. 3

## 六安市叶集区农村无害化卫生户厕移交书

甲方：\_\_\_\_\_ (移交方)

乙方：\_\_\_\_\_ 项目户 (接收方)

依据《六安市叶集区\_\_\_\_\_年农村厕所改造及粪污资源化利用实施方案》，特制定此移交书，具体内容如下：

一、甲方\_\_\_\_\_年度建造(改造)的三格式无害化卫生厕所，验收合格准予使用。现正式移交乙方使用，由乙方负责维护管理。

二、厕所化粪池、厕具质保期1年，质保期内厕具、化粪池出现质量问题，维修由施工单位负责。超出质保期或因使用不当造成的问题，维修费用由乙方承担。

三、乙方使用过程中应注意以下几点：

1、保持厕所内环境卫生，加强日常打扫清理，保持地面、墙壁清洁，附属器具完好。

2、及时清理便器内粪渍尿垢，不将杂物丢入便器或化粪池，安全盖板不得堆放杂物。

3、第三格粪池满时，及时清掏粪液，不得直排，确保无粪液溢流。

4、不将洗澡水、厨房用水等生活污水接入化粪池。

5、室外温度达到0℃以下时，注意做好防冻，防止水管、水箱冻坏。

6、注意排气孔防火安全：清掏后及时盖好安全盖板，

甲方签章：

乙方签字：

年 月 日

年 月 日

附件 4

ICS 91.040.99  
P 53



# 中华人民共和国国家标准

GB/T ×××××—××××

---

## 农村三格式户厕建设技术规范

Technical specification for construction of rural household latrine  
with three-compartment septic tank

××××-××-××发布

××××-××-××实施

国家市场监督管理总局 发布  
国家标准化管理委员会

## 前 言

本标准按照 GB/T 1.1—2009 给出的规则起草。

本标准由中华人民共和国农业农村部提出并归口。

本标准起草单位：农业农村部环境保护科研监测所、农业农村部规划设计研究院、中国疾病预防控制中心农村改水技术指导中心、中国标准化研究院、农业农村部沼气科学研究所、山东农业大学、北京市农业环境监测站、辽宁省疾病预防控制中心、中国农业科学院农业资源与农业区划研究所、天津大学、天津市市政工程设计研究院。

本标准主要起草人：郑向群、刘荣乐、赵立欣、沈玉君、成卫民、王强、杨波、张荣、云振宇、施国中、纪忠义、欧阳喜辉、张春雪、徐学东、徐艳、魏孝承、陈咄圳、周莉、孟海波、丁京涛、王惠惠、刘晓霞、付彦芬、刘宏斌、李登科、姚伟、马晓蕾、周海宾、陈冠益、董文光、潘科、刘天顺、张国威。

## 农村三格式户厕建设技术规范

### 1 范围

本标准规定了农村三格式户厕建设的基本要求、设计要求、安装与施工要求、工程质量验收要求。本标准适用于农村三格式户厕的新建或改建。

### 2 规范性引用文件

下列文件对于本文件的应用是必不可少的。凡是注日期的引用文件,仅注日期的版本适用于本文件。凡是不注日期的引用文件,其最新版本(包括所有的修改单)适用于本文件。

GB/T 6952 卫生陶瓷

GB/T 14152 热塑性塑料管材耐外冲击性能试验方法 时针旋转法

GB 19379 农村户厕卫生规范

GB 50268 给水排水管道工程施工及验收规范

CJ/T 409 玻璃钢化粪池技术要求

CJ/T 489 塑料化粪池

JC/T 2116 非陶瓷类卫生洁具

### 3 术语和定义

下列术语和定义适用于本文件。

#### 3.1

**三格化粪池 three-compartment septic tank**

由三个相互串联的池体组成,经过密闭环境下粪污沉降、厌氧消化等过程,去除和杀灭寄生虫卵等病原体,控制蚊蝇滋生的粪污无害化处理与贮存设施或设备。

注:三格化粪池包括整体式和现建式。采用塑料或玻璃钢等材料,在工厂内生产成型的三格化粪池产品为整体式。采用砖砌、现浇混凝土或混凝土预制件等方式现场施工建造的三格化粪池为现建式。

#### 3.2

**农村三格式户厕 rural household latrine with three-compartment septic tank**

由厕屋、卫生洁具、三格化粪池等部分组成,利用三格化粪池对厕所粪污无害化处理的农村户用厕所。

注:厕屋分为附建式和独立式。建在住宅内或与主要生活用房连成一体的为附建式。建在住宅等生活用房外的为独立式。

#### 3.3

**粪污 night soil sewage**

由人体排泄的粪和尿及其冲洗污水组成的混合物。

#### 3.4

**三格化粪池有效容积 three-compartment septic tank available volume**

三格化粪池过粪管溢流口下沿距池底的容积。

## 4 基本要求

- 4.1 应遵循安全、卫生、环保、经济、适用的原则。
- 4.2 应统筹自然环境、经济状况、村镇规划、居民习惯等因素,因地制宜制定技术方案。
- 4.3 应具有水冲条件,应有粪污清掏机制或就地资源化利用条件。
- 4.4 宜统筹考虑厕所粪污的就地处理,可在三格化粪池末端增加土地处理场等功能模块。

## 5 设计要求

### 5.1 一般要求

- 5.1.1 农村三格式户厕建设应与村庄住宅建筑相协调,充分利用现有基础设施和地理条件。依托已有房屋改建厕屋时,不应影响房屋主体结构使用的安全性。
- 5.1.2 农村三格式户厕建设应依据家庭经济条件、常住人口数、冲水量、清掏能力和就地利用能力等合理选用设备和参数。
- 5.1.3 农村三格式户厕的卫生要求应符合 GB 19379 的规定。
- 5.1.4 洗涤和厨房污水等生活杂排水不应排入化粪池。
- 5.1.5 农村三格式户厕构造示意图参见附录 A。

### 5.2 选址

- 5.2.1 厕屋宜“进院入室”,优先建在室内。庭院内的独立式厕屋应根据庭院布局合理安排,方便如厕,宜与厨房形成有效隔离。
- 5.2.2 化粪池选址应避免低洼和积水地带,远离地表水体。
- 5.2.3 化粪池应靠近厕屋,并留足公共清掏空间和通道,清掏车辆和设施进出方便。

### 5.3 厕屋

- 5.3.1 厕屋结构应完整、安全、可靠,可采用砖石、混凝土、轻型装配式结构。
- 5.3.2 厕屋建设应采用环保节能材料,宜选用当地可再生材料。
- 5.3.3 厕屋净面积不应小于 1.2 m<sup>2</sup>,独立式厕屋净高不应小于 2.0 m。
- 5.3.4 厕屋应有门、照明、通风及防蚊蝇等设施,地面应进行硬化和防滑处理,墙面及地面应平整;有条件的地区,宜设置洗手池等附属设施。
- 5.3.5 独立式厕屋地面应高出室外地面 100 mm 以上,寒冷和严寒地区厕屋应采取保温措施。
- 5.3.6 附建式厕屋应具备通向室外的通风设施。

### 5.4 卫生洁具

- 5.4.1 坐便器或蹲便器应合理选用,冲水量和水压应满足冲便要求,宜采用微水冲等节水型便器。
- 5.4.2 陶瓷类卫生器具的材质要求应符合 GB/T 6952 的规定,非陶瓷类卫生器具的材质要求应符合 JC/T 2116 的规定。
- 5.4.3 便器排便孔或化粪池进粪管末端应采取防臭措施。
- 5.4.4 寒冷和严寒地区独立式厕屋的卫生洁具和排水管应采取防冻措施,应选用直排式便器,便器不应附带存水弯。

## 5.5 三格化粪池

### 5.5.1 基本结构

5.5.1.1 三格化粪池的第一池、第二池、第三池容积比宜为 2:1:3。化粪池中粪污的有效停留时间，第一池应不少于 20 d，第二池应不少于 10 d，第三池应不少于第一池、第二池有效停留时间之和。

5.5.1.2 三格化粪池的第一池、第二池、第三池的深度应相同，寒冷和严寒地区应考虑当地冻土层厚度确定化粪池的埋深。

5.5.1.3 进粪管应内壁光滑，内径不应小于 100 mm，应避免拐弯，减少管道长度。进粪管铺设坡度不宜小于 20%，水平距离不宜超过 3 m，应和便器排便孔密封固定连接；水平距离大于 3 m 时，应适当增加铺设坡度。

5.5.1.4 过粪管应内壁光滑，内径不应小于 100 mm，设置成倒 L 形或 I 形。第一池至第二池的过粪管入口距池底高度应为有效容积高度的 1/3，过粪管上沿距池顶不宜小于 100 mm，第二池至第三池的过粪管入口距池底高度应为有效容积高度的 1/2，过粪管上沿距池顶不宜小于 100 mm。两个过粪管应交错设置。

5.5.1.5 排气管应安装在第一池，内径不宜小于 100 mm。靠墙固定安装，外观应和住房建筑协调，应高于户厕屋檐或围墙墙头 500 mm，当设置在其他隐蔽部位时，应高出地面不小于 2 m。排气管顶部应加装伞状防雨帽或 T 形三通。

5.5.1.6 三格化粪池顶部应设置清渣口和清粪口，直径不应小于 200 mm，第三池清粪口可根据清掏方式适当扩大。清渣口和清粪口应高出地面不小于 100 mm，化粪池顶部有覆土时应加装井筒。

5.5.1.7 三格化粪池清渣口和清粪口应加盖，清渣口或清粪口大于 250 mm 时，口盖应有锁闭或防坠装置。

5.5.1.8 三格化粪池第三池可加装智能化探测和清掏预警装置。

### 5.5.2 选型

#### 5.5.2.1 设备选型

设备选型遵循以下原则：

- 应根据实际情况，合理选用不同容积、不同材质的三格化粪池；
- 寒冷和严寒地区宜选用免装配整体式三格化粪池或现浇混凝土现建式三格化粪池，宜适当增加三格化粪池有效容积，水冲装置应采取防冻措施；选用的免装配整体式三格化粪池可采用增加塑料壁厚或双层保温抗压结构；
- 已建或拟建厕所管护、清掏综合调度机制和信息平台的地区，可选用具备自动预警清掏功能的化粪池。

#### 5.5.2.2 容积选型

应结合使用人数、冲水量、粪污停留时间及清掏周期综合确定三格化粪池有效容积，有效容积选型见表 1，有效容积测试方法见附录 B。

表 1 三格化粪池有效容积表

厕所使用人数/人	≤3	4~6	7~9
有效容积设置/m <sup>3</sup>	≥1.5	≥2.0	≥2.5



## 5.5.3 质量要求

## 5.5.3.1 外观

三格化粪池外观要求如下：

- 整体式三格化粪池应在醒目处标注生产商名称、商标图识、有效容积、进粪口、排气口、清渣口、清粪口等标识；
- 整体式三格化粪池产品外壁应色泽均匀、光滑平整、无裂纹、无孔洞，内壁应光滑平整、无裂纹、无明显瑕疵，边缘应整齐，扣槽应严密，壁厚均匀，无分层现象；
- 整体式三格化粪池应附带齐全的配件及附件；
- 现建式化粪池应表面平整光滑，无裂缝，无蜂窝麻面。

## 5.5.3.2 材料

三格化粪池选用材料要求如下：

- 塑料整体式三格化粪池等产品的壁厚和材料要求应符合 CJ/T 489 的规定；
- 玻璃钢整体式三格化粪池等产品的壁厚和材料要求应符合 CJ/T 409 的规定；
- 三格化粪池、管材、连接件应采用高强度、抗老化、防腐性能好的材料；
- 三格化粪池不应采用易腐蚀的金属材料做加强筋；
- 三格化粪池清渣口和清粪口处的口盖应采用抗老化、耐腐蚀、抗压性能好的材料；
- 三格化粪池损坏或废弃后，应妥善处理，废弃物不应有环境和人体健康危害风险；
- 三格化粪池选用材料应保证三格化粪池设计寿命大于 20 年。

## 5.5.3.3 物理性能

现建式三格化粪池物理性能应满足相关承重要求。整体式三格化粪池物理性能要求与检测方法应按表 2 执行。

表 2 整体式三格化粪池物理性能要求与检测方法

序号	检测项目	指标要求	适用情况	检测方法
1	荷载试验	室温，试验压力 $\geq 40$ kN，试验后无破裂、裂缝，组装连接处不错位、不撕裂	覆土深度 $\leq 1.0$ m	CJ/T 489
		室温，试验压力 $\geq 80$ kN，试验后无破裂、裂缝，组装连接处不错位、不撕裂	$1.0$ m $<$ 覆土深度 $\leq 2.0$ m	
2	负压试验	室温， $-0.03$ MPa 气压(15 min)，无破损、裂缝	覆土深度 $\leq 1.0$ m	CJ/T 489
		室温， $-0.05$ MPa 气压(15 min)，无破损、裂缝	$1.0$ m $<$ 覆土深度 $\leq 2.0$ m	
3	抗冲击	$20$ °C $\pm 2$ °C，质量 1 kg，d90 型落锤，2.5 m 高，冲击 6 个位点，分别位于池体顶部、侧面、底部等重要承力点位置，试验后无破裂、损坏，组装连接处不错位、不撕裂	—	GB/T 14152

## 5.5.3.4 密封性

三格化粪池密封性要求如下：

- a) 三格化粪池整体不应渗漏；
- b) 各格池之间不应相互渗漏；
- c) 利用结构组件在现场完成组装的整体式三格化粪池，各部件连接处不应出现渗漏，不应出现影响使用的变形；
- d) 砖砌现建式三格化粪池和钢筋混凝土现建式三格化粪池内部池壁应有防渗措施，盖板严密；
- e) 整体式三格化粪池开展密封性能检测的样品应为已全部通过 5.5.3.3 规定的物理性能检测后的同一样品；
- f) 三格化粪池密封性能要求与检测方法应按表 3 执行。

表 3 三格化粪池密封性能要求与检测方法

序号	检测项目	技术要求	检测方法
1	格池密封性能	注水至第二池过粪管溢流口下沿，第一池、第三池无串水，格池之间无渗漏	见附录 B
2	整体密封性能	封闭池体所有进出口，清渣口和清粪口连接井筒 200 mm 后注满水，查看池体、连接部位、外形，无明显变形、无渗漏	见附录 B

## 6 安装与施工要求

### 6.1 一般要求

- 6.1.1 施工前，施工单位应制定施工方案，明确质量要求，建立全过程施工档案，施工作业前应对施工人员进行培训。
- 6.1.2 施工现场的建筑材料与设备应分类、整齐堆放，并做好防潮、防雨和防风措施。
- 6.1.3 施工不应影响原有房屋的结构安全。施工时应在周边设立安全警示标志，施工完成后应对现场进行卫生清理和美化，减少对村民日常生活的影响。
- 6.1.4 施工全过程应遵照卫生安全规范，注重个人卫生安全防护和周围环境保护。
- 6.1.5 老旧厕所改造前，应先采用生石灰等消毒材料覆盖方式对农户原有清粪后的储粪池及周围环境实施消毒处理。
- 6.1.6 除符合本标准要求外，还应符合相关施工规范的要求。

### 6.2 材料与设备进场检验

- 6.2.1 工程所用的管材、卫生洁具、整体式三格化粪池和主要原材料等进入施工现场时，应进行进场验收并妥善保管。
- 6.2.2 各种材料与设备均应有生产厂家出具的合格证书(砂、石等地方材料除外)，整体式三格化粪池与卫生洁具应附带厂家提供的使用说明书，整体式三格化粪池应有第三方检测机构出具的检测报告。
- 6.2.3 进场的整体式三格化粪池应根据需要抽样，按附录 B 进行满水试验与有效容积测试试验。

### 6.3 厕屋施工

- 6.3.1 厕屋施工应按照国家房屋建筑工程施工相关标准要求执行。
- 6.3.2 基于原有房屋开展农村三格式户厕改造应保留房屋主体结构，不应破坏房屋原有基础。
- 6.3.3 厕屋基础埋深不应小于冻土层厚度。
- 6.3.4 装配式厕屋预制件间的连接应牢固可靠，接缝严密。
- 6.3.5 厕屋应根据设计要求预留给排水设施孔洞，并与卫生洁具安装相协调。

## 6.4 卫生洁具安装

6.4.1 应根据厕屋与化粪池的布置及使用需求,合理确定便器与冲水器具的布置,便器下口中心距后墙不小于 300 mm,距边墙不小于 400 mm。

6.4.2 便器安装时,应将卫生洁具及管道内的杂物及时清除;便器与冲水器具、进粪管应连接紧密,便器装稳后应加以保护。

6.4.3 管道施工应符合 GB 50268 的规定。

## 6.5 整体式三格化粪池安装与施工

### 6.5.1 现场组装

6.5.1.1 内部隔板、过粪管安装位置应准确,连接处应密封、牢固、不渗漏,过粪管尺寸应符合 5.5.1.4 的要求。

6.5.1.2 上下池体连接应密封、牢固,合缝应严密、不渗漏。

6.5.1.3 组装完成后,应进行池体、格池间密封性能抽样检查,检测方法见附录 B 的格池密封性满水试验和整体密封性满水试验。免装配整体式三格化粪池产品也应进行池体、格池间密封性能抽样检查。

### 6.5.2 基坑开挖与垫层施工

6.5.2.1 应根据三格化粪池外形尺寸、进粪管铺设坡度、覆土深度及施工作业要求,确定基坑开挖深度、长度和宽度;寒冷和严寒地区,基坑开挖深度应确保三格化粪池的有效容积线在冰冻线以下;南方地区的三格化粪池可浅埋,但应确保三格化粪池回填压实的稳定性。

6.5.2.2 三格化粪池顶部有绿化要求时,覆土厚度应不小于 300 mm。

6.5.2.3 根据土质、基坑深度、地下水位等情况采取不同基坑开挖方式及防护措施,确保施工安全。

6.5.2.4 基坑开挖时,应采取防护措施,防止边坡塌方。对软土、沙土等特殊地基条件,应采取换土等地基处理措施,达到不沉降的要求。基坑底面应夯实、找平。

6.5.2.5 整体式三格化粪池施工应按以下要求执行:

a) 当地基为坚土时,应铺设砂石垫层,厚度不宜低于 120 mm;

b) 当地基为软土时,应铺设混凝土垫层,厚度不宜低于 100 mm。

6.5.2.6 地下水位较高或雨季施工时,应做好排水措施,防止基坑内积水和边坡坍塌。

### 6.5.3 三格化粪池安装

6.5.3.1 三格化粪池应平稳安装在基坑内的垫层上,其位置应便于进粪管安装。地下水位较高时应采取抗浮措施。

6.5.3.2 进粪管连接应密封不渗漏,不宜采用弯头连接。寒冷和严寒地区的室外户厕,便器可直接安装在三格化粪池第一池清渣口上方,进粪管垂直插入第一池清渣口,做好连接密封,进粪管末端应安装防臭阀。

6.5.3.3 三格化粪池清渣口、清粪口和排气管安装按 5.5.1 的规定执行。三格化粪池安装的井筒和清渣口、清粪口之间应用胶圈密封牢固,连接位置不应渗漏。寒冷和严寒地区的井筒应采用耐寒、抗冻融的管材。

6.5.3.4 三格化粪池安装完成后,应冲水检验冲便效果及便池、管道、三格化粪池的连接密封性能。

### 6.5.4 基坑回填

6.5.4.1 三格化粪池安装完成后应及时进行基坑回填,宜采用原土在三格化粪池四周对称分层密实回

填。回填土应剔除尖角砖、石块及其他硬物，不应带水回填。

6.5.4.2 基坑回填时，应防止管道、卫生洁具、三格化粪池发生位移或损伤。

6.5.4.3 基坑回填后，施工作业面应硬化或绿化。

## 6.6 现建式三格化粪池施工

6.6.1 现建式三格化粪池的基本结构应符合设计要求；应根据化粪池设计尺寸、土壤条件并考虑施工作业要求确定基坑尺寸，基坑开挖及土方回填按 6.5.2 和 6.5.4 的规定执行。

6.6.2 基坑开挖后，坑底应整平夯实并铺设混凝土或砂石垫层，垫层混凝土强度等级不应低于 C10，厚度不应小于 100 mm，砂石垫层厚度不应小于 150 mm。

6.6.3 砖砌三格化粪池池壁应采用强度等级不小于 MU10 级的标准砖或等强度的代用砖，应采用不低于 M10 的水泥砂浆砌筑，池壁内外表面应抹防水砂浆，厚度不应小于 20 mm。

6.6.4 钢筋混凝土三格化粪池池壁应整体浇筑，振捣密实，并进行必要的养护，混凝土强度等级不应小于 C25，钢筋应采用 HPB300、HRB400。

6.6.5 基坑回填前，应进行整池、格池间密封性能抽样检查，检测方法见附录 B 的格池密封性满水试验和整体密封性满水试验；化粪池安装完成后，应冲水检验冲便效果及便池、管道、三格化粪池的连接密封性能。

6.6.6 现建式三格化粪池进粪管安装方法按 6.5.3.2 的规定执行，清渣口、清粪口和排气管安装按 5.5.1 的规定执行，回填方法按 6.5.4 的规定执行。

## 7 工程质量验收要求

### 7.1 一般要求

7.1.1 施工过程中，施工单位应根据需要组织关键工艺环节自检、隐蔽工程掩盖前自检以及单个户厕完工自检。

7.1.2 施工完成后，工程施工质量验收应在施工单位自检的基础上，按检验批次、分项工程、分部工程、单位工程的顺序进行。

7.1.3 对符合验收条件的单位工程，应由建设单位按照国家法律法规规定的验收程序对建设内容和工程质量进行竣工验收。

### 7.2 验收要求

7.2.1 厕屋、卫生洁具、三格化粪池、管材和管件在现场安装前应按照采购要求及相关产品构造和质量标准进行验收。

7.2.2 厕屋结构、尺寸、地面标高、地面处理及配套设施配置等应符合相关设计和施工要求。

7.2.3 卫生洁具材质、功能及安装等应符合相关设计和施工要求。

7.2.4 三格化粪池及配套管件的结构、尺寸、材质、性能及施工安装等应符合相关设计和施工要求。

附录 A  
(资料性附录)  
农村三格式户厕构造示意图

图 A.1 给出了过粪管为倒“L”形的农村三格式户厕构造示意图。

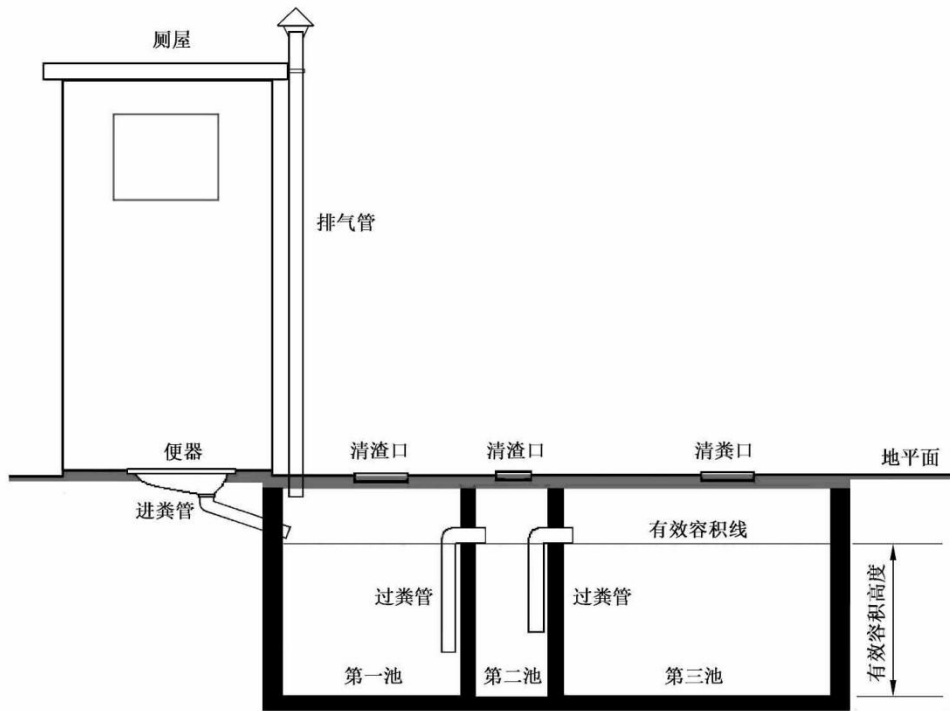


图 A.1 农村三格式户厕构造示意图

**附录 B**  
(规范性附录)  
**密封性满水试验与有效容积测试**

**B.1 概述**

本试验方法用于检验三格化粪池的格池及整体密封性能。

**B.2 原理**

采用分区注水方式,观察试样的格池及整体是否满足密封性能。

**B.3 试样**

按要求正常安装化粪池及附属连接件,将化粪池水平放置,保持稳定,如图 B.1 所示。

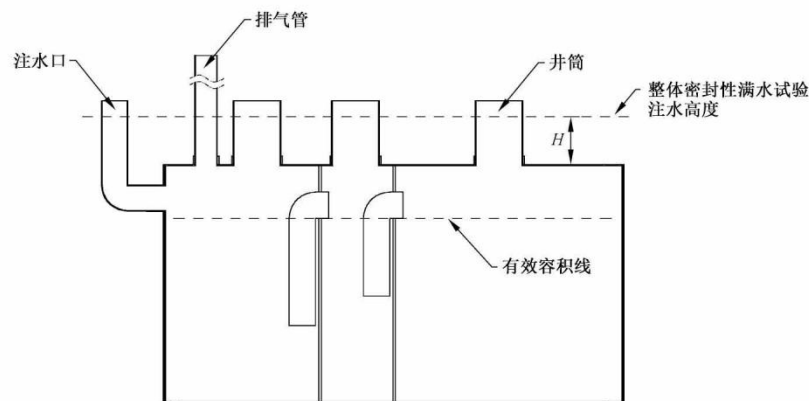


图 B.1 三格化粪池密封试验示意图

**B.4 试验步骤****B.4.1 密封性**

**B.4.1.1** 格池密封性满水试验,向第二池注水至过粪管溢流口下沿,静置 24 h 后观察第一池、第三池,无串水现象为合格。

**B.4.1.2** 整体密封性满水试验,从注水口向试样中注水至  $H$  为 200 mm,静置 24 h 后观察试样是否有破裂、裂缝或变形,同时观察水位线,下降不超过 1% 为合格。

**B.4.2 有效容积**

**B.4.2.1** 把化粪池三个格池逐级注水到格池间过粪管溢流口下沿,采用标准计量容器或标准流量计分别测量每池注水量。

**B.4.2.2** 三个格池间过粪管溢流口下沿液面以下注水量比例符合设计要求为合格。

附件 5

ICS 03.080.01  
C 51



# 中华人民共和国国家标准

GB/T ×××××—202×

---

## 农村三格式户厕运行维护规范

Specification for operation and maintenance of rural household latrine with  
three-compartment septic tank

××××-××-××发布

××××-××-××实施

国家市场监督管理总局  
国家标准化管理委员会 发布

## 前 言

本标准按照 GB/T 1.1—2009 给出的规则起草。

本标准由中华人民共和国农业农村部提出并归口。

本标准起草单位：农业农村部规划设计研究院、农业农村部环境保护科研监测所、中国疾病预防控制中心农村改水技术指导中心、中国标准化研究院、农业农村部沼气科学研究所、中国环境科学研究院、同济大学。

本标准主要起草人：赵立欣、沈玉君、郑向群、王惠惠、丁京涛、孟海波、张荣、云振宇、周海宾、施国中、张亚雷、成卫民、付彦芬、张列宇、徐艳、程红胜、李登科、魏孝承、马晓蕾、王强、周雪飞、褚华强、杨波、张春雪。



# 农村三格式户厕运行维护规范

## 1 范围

本标准规定了农村三格式户厕运行维护的基本要求、使用要求、粪污管理、维护要求、应急处置以及管护服务等内容。

本标准适用于农村三格式户厕的运行维护。

## 2 规范性引用文件

下列文件对于本文件的应用是必不可少的。凡是注日期的引用文件,仅注日期的版本适用于本文件。凡是不注日期的引用文件,其最新版本(包括所有的修改单)适用于本文件。

GB 7959 粪便无害化卫生要求

GB 19379 农村户厕卫生规范

消毒技术规范(卫法监发[2002]282号)

## 3 术语和定义

下列术语和定义适用于本文件。

### 3.1

#### 粪污 **night soil sewage**

由人体排泄的粪和尿及其冲洗污水组成的混合物。

### 3.2

#### 三格化粪池 **three-compartment septic tank**

由三个相互串联的池体组成,经过密闭环境下粪污沉降、厌氧消化等过程,去除和杀灭寄生虫卵等病原体,控制蚊蝇滋生的粪污无害化处理与贮存设施或设备。

注:三格化粪池包括整体式和现建式。采用塑料或玻璃钢等材料,在工厂内生产成型的三格化粪池产品为整体式,采用砖砌、现浇混凝土或混凝土预制件等方式现场施工建造的三格化粪池为现建式。

### 3.3

#### 农村三格式户厕 **rural household latrine with three-compartment septic tank**

由厕屋、卫生洁具、三格化粪池等部分组成,利用三格化粪池对厕所粪污无害化处理的农村户用厕所。

注:厕屋分为附建式和独立式。建在住宅内或与主要生活用房连成一体的是附建式,建在住宅等生活用房外的为独立式。

### 3.4

#### 粪污无害化处理 **harmless disposal of night soil sewage**

减少、去除或杀灭粪污中的病原体,能控制蚊蝇滋生、防止恶臭扩散,并使其处理产物达到土地处理与农业资源化利用的处理技术。

## 4 基本要求

4.1 应明确运行维护主体。可采用村民自行维护或委托维护等方式,开展户厕检查维修、粪污收运处

理等工作。

4.2 其他生活污水及雨雪水不应直接排入化粪池。

4.3 厕所粪污应进行无害化处理,达到 GB 7959 的无害化卫生要求。无害化处理后的粪污,宜资源化利用。

4.4 启用前,应为用户提供说明书、维修电话、现场或网络在线指导等服务。

4.5 应建立有效的运行维护监督机制。

## 5 使用要求

### 5.1 厕屋

5.1.1 厕屋内应保持清洁卫生,地面无积水、无结冰、无垃圾。

5.1.2 厕屋内可根据需要设置贮水设施、盛水容器,并配置便纸筐和清洁维护工具。

5.1.3 厕屋内应保持通风设施运行正常,臭味强度、氨气浓度、蝇蛆等卫生指标的控制,应达到 GB 19379 的要求。

### 5.2 清洗设施

5.2.1 在满足清洁卫生的前提下,用户应节约用水,鼓励循环利用。

5.2.2 不具备自动水冲条件的用户,可采用人工冲洗、清洁刷等节水环保的方式清洁便器。

5.2.3 寒冷地区入冬前外露的涉水管道、贮水设施、盛水容器等应采取防冻保温措施。

### 5.3 便器

5.3.1 启用时,便器内如有杂物应及时清理出,不应冲入化粪池内。

5.3.2 采用蹲便器的独立式户厕,宜配备带把手的便池盖板。

5.3.3 便器应及时清理,保持无粪迹、尿垢和杂物存留。

5.3.4 餐厨残渣残液、烟头以及难降解的卫生用品等不应扔入便器。

### 5.4 化粪池

5.4.1 新建化粪池经水密性检验合格后,方可启用。

5.4.2 化粪池投入运行前,应向第一池注水至浸没第一池过粪管口。

5.4.3 化粪池使用过程中,盖板应保持密闭。

5.4.4 化粪池中粪污的有效停留时间,第一池应不少于 20 d,第二池应不少于 10 d,第三池应不少于第一池、第二池有效停留时间之和。

5.4.5 新鲜粪污不应进入化粪池第二池、第三池。

5.4.6 化粪池第三池粪污应每月检查一次,防止粪污满溢,并适时清掏。

5.4.7 化粪池第一池、第二池的粪皮、粪渣应每半年检查一次,不应影响进粪管和过粪管的畅通,应适时清掏。

5.4.8 化粪池排气管原则上应每年检查一次并保持通畅。

5.4.9 化粪池区域应保持空气流通,上方不应堆压重物或停放车辆,不应吸烟、放鞭炮或使用明火,宜设置围栏,应有禁压、禁火标志。

## 6 粪污管理

### 6.1 化粪池清掏

- 6.1.1 化粪池宜由专业人员清掏,用户可自行清掏第三池粪污。
- 6.1.2 清掏全过程应禁止烟火。
- 6.1.3 清掏人员应佩戴个人卫生防护用品。
- 6.1.4 清掏前,应检查抽粪车和抽粪管道,避免粪污泄漏;应在化粪池周边就近放置醒目警示标志,提醒行人、车辆安全避让;化粪池应充分通风,不应进入化粪池内作业。
- 6.1.5 清掏时,应选用适当工具,避免损坏化粪池结构;第一池、第二池、第三池粪污不应互混清掏,不应取用第一池、第二池的粪污施肥。
- 6.1.6 清掏后,应及时将盖板复位,并冲洗作业场地和清掏工具,确保清掏口周边环境干净整洁,不应造成环境污染。

### 6.2 运输

- 6.2.1 清运设备应保持干净整洁,清运后应及时清洗。
- 6.2.2 粪污运输过程中抽粪车罐体应保持密闭,不应泄漏外溢、随意倾倒。
- 6.2.3 清运设备每次使用后应消毒,定点停放。

### 6.3 处理处置

- 6.3.1 达到 GB 7959 无害化要求的粪污宜就地就近利用。
- 6.3.2 第一池、第二池粪皮粪渣清掏后应通过好氧发酵、厌氧发酵等方式进行无害化处理,应达到 GB 7959 的有关要求。
- 6.3.3 无法就近利用的粪污应转运至集中处理中心经处理后再利用。

## 7 维护要求

- 7.1 厕屋内外宜每日清扫,适时消毒。
- 7.2 厕屋门窗、便器、清洗等设备设施如有故障或损坏,应及时维修或更换。
- 7.3 每年应至少检查一次化粪池,出现盖板破损、地基沉降、化粪池上浮、进/过粪管脱落、排气管断裂、池体隔板移位等现象的,应及时维修或更换。
- 7.4 破损严重的化粪池,应及时报废处理,不应随意丢弃。
- 7.5 每年应至少检测一次粪污无害化处理效果,确保处理后的粪污达到 GB 7959 的要求。

## 8 应急处置

- 8.1 化粪池出现渗漏或管道堵塞问题时,应立即停止使用,及时清掏粪污、疏通管道、维修或更换化粪池,清掏后的粪污无害化处理,应按照 GB 7959 执行。
- 8.2 化粪池出现坍塌或粪污外溢等意外情况时,应立即停止使用,并向粪污中加入生石灰或消毒剂等进行处理,应符合《消毒技术规范》的有关要求。
- 8.3 粪口传播疾病发生的高风险地区,应采取以下措施:
  - 厕屋内应加大通风换气,加强消毒;
  - 化粪池周边环境应在专业人员指导下进行消毒;

- 清掏作业人员应加强个人防护,及时洗手消毒;
- 清掏及转运过程,应保证粪污不暴露,严格密闭粪污收运设施;
- 应对清掏后可能污染的场所、设施设备进行消毒,应符合《消毒技术规范》的相关要求。

## 9 管护服务

- 9.1 具备条件的地区,鼓励管护市场化、服务社会化、粪污清理处理专业化和装备机械化。
- 9.2 对质保期和质保范围内的问题,应由户厕设备供应厂商或设施施工单位及时免费维修;对质保期和质保范围以外的问题,宜委托专业管护队伍及时维修。
- 9.3 专业管护队伍可提供厕具维修、粪污清运、粪污处理利用等服务,并做好服务记录。
- 9.4 专业管护队伍应制定并实施管理文件,可包括以下内容:
- 维护管理规范;
  - 服务质量保障制度;
  - 投诉处理制度;
  - 突发事件应急预案。
- 9.5 具备条件的地区,鼓励建立智能管护系统,可包括以下内容:
- 建立报建、报抽、报修、评价等管护服务线上申请与处理系统;
  - 建立通过车载定位、视频监控以及粪污液位传感器等组成的监测系统;
  - 建立粪污无害化处理效果、粪污消纳利用情况、环境质量等长期定位监测管理系统。
-

附件 6

ICS 91.040.99  
P 53



# 中华人民共和国国家标准

GB/T ××××—202×

---

## 农村集中下水道收集户厕建设技术规范

Technical specification for construction of rural household latrine  
connected to a sewer system

××××-××-××发布

××××-××-××实施

国家市场监督管理总局  
国家标准化管理委员会 发布

## 前 言

本标准按照 GB/T 1.1—2009 给出的规则起草。

本标准由中华人民共和国农业农村部提出并归口。

本标准起草单位：农业农村部环境保护科研监测所、农业农村部规划设计研究院、中国疾病预防控制中心农村改水技术指导中心、中国标准化研究院、中国环境科学研究院、农业农村部沼气科学研究所、天津市市政工程设计研究院、北京市农业环境监测站、山东农业大学、辽宁省疾病预防控制中心、中国农业科学院农业资源与农业区划研究所。

本标准主要起草人：郑向群、刘荣乐、赵立欣、沈玉君、成卫民、魏孝承、徐艳、徐学东、云振宇、张荣、纪忠义、刘天顺、施国中、付彦芬、杨波、王强、张春雪、周莉、孟海波、欧阳喜辉、陈岫圳、刘晓霞、马晓蕾、夏训峰、刘宏斌、李登科、张国威、丁京涛、王惠惠、周海滨、董文光、潘科、姚伟、张列宇。

## 农村集中下水道收集户厕建设技术规范

### 1 范围

本标准规定了农村集中下水道收集户厕建造的基本要求、设计要求、施工与工程质量验收要求。  
本标准适用于已建和拟建污水收集管网和集中处理设施的农村地区的农村户厕建设。  
本标准不适用于村办企业、农副产品加工及三年内有搬迁规划的农村户厕建设。

### 2 规范性引用文件

下列文件对于本标准的应用是必不可少的。凡是注日期的引用文件,仅注日期的版本适用于本文件。凡是不注日期的引用文件,其最新版本(包括所有的修改单)适用于本文件。

GB/T 6952 卫生陶瓷  
GB/T 31436 节水型卫生洁具  
GB 50015 建筑给水排水设计标准  
GB 50141 给水排水构筑物施工及验收规范  
GB/T XXXX 农村三格式户厕建设技术规范  
CJJ 124 镇(乡)村排水工程技术规程  
JC/T 2116 非陶瓷类卫生洁具

### 3 术语和定义

下列术语和定义适用于本文件。

#### 3.1

##### 厕所污水 **black water**

冲厕产生的粪尿与冲厕水的混合物。

注:也称黑水或厕所粪污。

#### 3.2

##### 生活杂排水 **grey water**

村镇居民家庭厨房、洗衣、清洁和洗浴产生的污水。

注:也称灰水。

#### 3.3

##### 农村生活污水 **rural domestic sewage**

农村居民日常生活产生的厕所污水和生活杂排水。

#### 3.4

##### 农村集中下水道收集户厕 **rural household latrine connected to a sewer system**

由厕屋、卫生洁具、户用化粪池等部分组成,经排水管将厕所污水排入污水收集管网的农村户用厕所。

#### 3.5

##### 户用化粪池 **rural household septic tank**

用于收集农户厕所污水和厨房、洗衣、清洁、洗浴污水,设有进水口和排水口,对污水进行沉淀、分离

等处理的小型粪污初级处理设施或设备。

注：户用化粪池包括整体式和现建式。采用塑料或玻璃钢等材料，在工厂内生产成型的户用化粪池产品为整体式。

采用砖砌、现浇混凝土或混凝土预制件等方式现场施工建造的户用化粪池为现建式。

### 3.6

#### 排水管 drainage pipe

把户用化粪池污水排至污水收集管网的连接管。

### 3.7

#### 有效深度 effective depth

户用化粪池的排水口下沿距池底的深度。

### 3.8

#### 户用化粪池有效容积 available volume of septic tank

户用化粪池有效深度以下的容积。

注：包括污水和污泥容积。

## 4 基本要求

- 4.1 宜充分考虑水资源节约与粪污资源化利用，符合农村绿色发展需要。
- 4.2 应根据自然环境、经济状况、供排水条件、现有设施、居住条件等情况，因地制宜制定技术方案。
- 4.3 应与已建或拟建污水收集管网相衔接，符合村庄建设与发展相关规划。
- 4.4 在干旱、寒冷以及生态脆弱等有特殊要求的村庄，应采用针对性节水、防渗漏、防冻等措施。

## 5 设计要求

### 5.1 厕屋

- 5.1.1 厕屋设计应按 GB/T XXXX 执行。
- 5.1.2 当厕屋兼具洗浴功能时，可适当增加厕屋面积。厕屋地面和内墙面应做防水处理，地面最低处应设置地漏。

### 5.2 卫生洁具

- 5.2.1 坐便器或蹲便器应合理选用，便器或排水管上应设置存水弯等防臭装置。
- 5.2.2 选用陶瓷类便器应符合 GB/T 6952 的规定，选用非陶瓷类便器应符合 JC/T 2116 的规定。
- 5.2.3 应根据供水条件和便器类型选用节水型冲水器具，冲水量应符合 GB/T 31436 的规定。
- 5.2.4 上水管道应设置阀门。寒冷和严寒地区的上下水管道和冲水器具应采取防冻措施。
- 5.2.5 农村多层建筑的集中下水道收集户厕，应按照 GB 50015 的要求设置卫生器具及排水管道。

### 5.3 户用化粪池

#### 5.3.1 一般要求

- 5.3.1.1 厕所污水与生活杂排水宜分开收集。有经济条件且有资源化利用需求的农村，可单独建设厕所污水收集管网和处理设施，集中收集处理达到无害化要求后就地利用。
- 5.3.1.2 厕所污水应先排入化粪池，再流入排水管，进入污水收集管网。厨房和洗浴污水可直接进入污水收集管网。
- 5.3.1.3 入户管道坡度较大时，厕所污水可直接接入污水收集管网，并应适当增加入户管道管径，缩短



管道检查井距离,加强污水收集管网管护。

5.3.1.4 户用化粪池宜设置在户外,应避免低洼和积水地带,远离地表水体,与建筑物保持一定安全距离,靠近厕屋并便于接入污水收集管网的位置。

5.3.1.5 户用化粪池与厕屋的距离超过 30 m 时,应在便器和化粪池之间的排水管设置清通设施。化粪池、排水管和清通设施应避免重物压迫或车辆碾压。

5.3.1.6 户用化粪池可单户设置,多户居住较为集中时也可依地势联户设置。

5.3.1.7 已完成水冲式卫生厕所改造的农户,可在末端直接接入污水收集管网。

### 5.3.2 基本结构

5.3.2.1 户用化粪池基本结构可参照附录 A。

5.3.2.2 户用化粪池宜为两格式结构,第一格容积宜占总容积 65%~80%,第二格容积宜占 20%~35%,中间隔板应设过流孔,直径不应小于 100 mm,过流孔到池底高度宜为有效深度的 1/2。

5.3.2.3 户用化粪池的有效深度不应小于 1.0 m,宽度和长度不宜小于 0.7 m。圆形户用化粪池直径不宜小于 0.8 m。

5.3.2.4 户用化粪池的进水管内径不应小于 100 mm,安装坡度不应小于 3%,进水管末端应安装导流装置;排水管的内径不应小于 100 mm,安装坡度不应小于 0.5%,深入化粪池内的排水管应安装浮渣拦截装置;导流装置和浮渣拦截装置可采用 T 形接头,进水管 T 形接头垂直部分应在液面以上,排水管 T 形接头垂直部分应深入液面 200 mm~400 mm。

5.3.2.5 进化粪池之前的进水管和出化粪池之后的排水管宜少设弯头。设置弯头时,不应采用 90°弯头。

5.3.2.6 当设置两格化粪池难度较大时,可采用一格化粪池。一格化粪池应在靠出水口一侧上部设置拦截浮渣的挡板,挡板伸入有效容积线以下的高度不宜低于户用化粪池有效深度的 1/3,顶部高出有效容积线不宜小于 50 mm。

5.3.2.7 在户用化粪池或进水管位置上应设置通气管,管径宜不小于 75 mm。通气管宜沿厕屋外墙设置并固定,外观与住房建筑协调,应高出屋面不小于 300 mm,不宜设在建筑物挑出部分的下面,当透气管周边 4 m 之内有窗户时,应高出窗顶 600 mm 或引向无门窗一侧。通气管顶部应加装通气帽。

5.3.2.8 户用化粪池的池盖应有标识,并根据实际情况加锁。位于绿化带内的池盖不应低于地面。

### 5.3.3 户用化粪池有效容积

5.3.3.1 户用化粪池有效容积应根据厕所污水排放量、污水停留时间及污泥清掏周期确定。厕所污水停留时间应不小于 24 h,污泥清掏周期宜为 6~12 个月。户用化粪池有效容积可按式(1)计算,一般不宜小于 0.5 m<sup>3</sup>。

$$W = (q_1 \cdot a \cdot n \cdot t) / (24 \times 1\,000) + W_1 \dots\dots\dots (1)$$

式中:

$W$  ——户用化粪池有效容积,单位为立方米(m<sup>3</sup>);

$q_1$  ——便器单次冲水量,单位为升(L),应根据选用卫生洁具确定;

$a$  ——每人每天平均如厕次数,可按 5 次~7 次计算;

$n$  ——户厕使用人数;

$t$  ——厕所污水在化粪池内停留时间,单位为小时(h);

$W_1$  ——户用化粪池内污泥部分容积,单位为立方米(m<sup>3</sup>),计算方法按 CJJ 124 执行。

5.3.3.2 当厕所污水与生活杂排水合并收集时,户用化粪池有效容积还应考虑生活杂排水的排放量,计算方法应按 CJJ 124 执行。

## 6 施工与工程质量验收要求

### 6.1 一般要求

6.1.1 村内已有污水收集管网的户厕改造项目,施工方案应根据现有污水收集管网的现状制定。当户厕改造与村内污水收集管网同时建设时,应统筹制定施工方案。

6.1.2 厕屋施工不应影响原有房屋及设施的安全。

6.1.3 基坑及管沟施工时应设安全标识,晚间应设警示灯。

6.1.4 施工时应减少对村民日常生活的影响。

### 6.2 土方开挖

6.2.1 基坑深度、长度和宽度应根据厕屋基础、户用化粪池尺寸、覆土厚度及施工工作面要求确定。寒冷和严寒地区户用化粪池应埋置在冻土层以下或采取防冻措施;现建式户用化粪池顶部宜无土覆盖。化粪池上面有绿化要求时,覆土厚度宜不小于 300 mm。

6.2.2 基坑开挖时,应采取防止边坡塌方措施。对软土、沙土等特殊地基条件,应采取换土等地基处理措施。

6.2.3 宜避开雨季施工,寒冷和严寒地区宜避开冬季施工。雨季或地下水位较高时施工,应做好排水措施,防止基坑、管沟内积水和边坡坍塌。

### 6.3 厕屋施工与卫生洁具安装

厕屋施工与卫生洁具安装应按 GB/T XXXX 执行。

### 6.4 户用化粪池施工

#### 6.4.1 现建式户用化粪池施工

6.4.1.1 基坑底面应整平、夯实,铺设砂或砂石垫层不宜小于 100 mm,再浇筑户用化粪池底板,混凝土强度等级不低于 C20,厚度不应小于 100 mm。

6.4.1.2 砖砌户用化粪池应采用强度等级不小于 MU10 级的标准砖或等强度的代用砖,应采用不低于 M10 的水泥砂浆砌筑,池壁内外表面应抹防水砂浆,厚度不应小于 20 mm。

6.4.1.3 钢筋混凝土户用化粪池应整体浇筑,震捣密实,混凝土强度等级不低于 C25,钢筋应采用 HPB300、HRB400。

6.4.1.4 户用化粪池第一池与第二池间的隔板,应采用砖砌或具有抗腐蚀性能的塑料板、水泥板等制作。

6.4.1.5 户用化粪池盖板宜采用带维护口的预制钢筋混凝土盖板,混凝土强度等级不低于 C20,厚度不应小于 80 mm。

#### 6.4.2 整体式户用化粪池安装

6.4.2.1 基坑底面整平夯实后,应铺设混凝土或砂石垫层;当地基为坚土时,应铺设砂石垫层,厚度不宜小于 100 mm;当地基为软土时,应铺设混凝土垫层,厚度不宜小于 80 mm。

6.4.2.2 户用化粪池应平稳放入基坑,地下水位较高时应采取抗浮措施。

6.4.2.3 户用化粪池进水管与便器连接应密封不渗漏。

### 6.5 排水管安装

6.5.1 排水管应通过检查井接入污水收集管网,检查井井盖应有标识。

6.5.2 已建的水冲式卫生厕所直接接入污水收集管网时,排水管接口标高不应小于污水收集管网标高。

6.5.3 排水管路置于路面以下时,应采用抗压强度较高的管材;寒冷和严寒地区排水管应采取铺设在冻土层以下等防冻措施。

6.5.4 排水管安装完成后,应检查接头处是否损坏及渗漏,并通过冲水检验冲便效果及户用化粪池、排水管是否正常工作。

## 6.6 土方回填与地面修复

6.6.1 户用化粪池、排水管施工完成并满水试验合格后应及时进行土方回填,宜采用原土在化粪池四周对称分层密实回填。回填土应剔除尖角砖、石块及其他硬物,不应带水回填。

6.6.2 土方回填时,应防止管道、卫生洁具、化粪池发生位移或损伤。

6.6.3 土方回填后,应对路面、排水沟、绿化等设施修复,恢复其原有功能。

## 6.7 工程质量验收

6.7.1 施工过程中,施工单位应根据需要组织自检,包括但不限于关键工艺环节自检、隐蔽工程掩盖前自检、单个户厕完工自检。

6.7.2 对符合验收条件的单位工程,应由建设单位按照国家法律法规规定的验收程序对建设内容和工程质量进行竣工验收。

6.7.3 农村集中下水道收集户厕与村庄污水管网同时施工时,应同时验收。

6.7.4 户用化粪池的质量验收应抽样并按照 GB 50141 进行满水试验。

附录 A  
(资料性附录)  
户用化粪池结构示意图

图 A.1 给出了户用化粪池结构示意图。

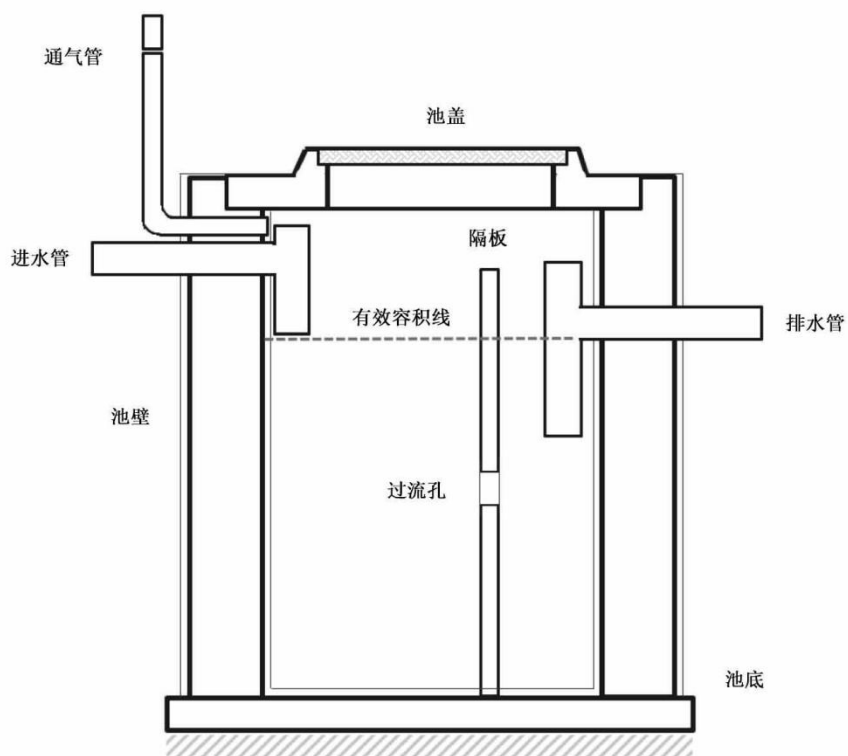


图 A.1 户用化粪池结构示意图